


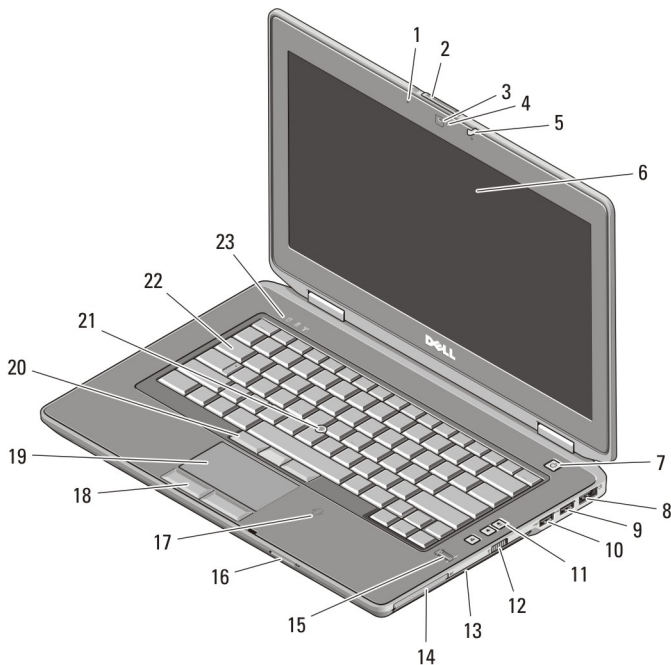
Dell Latitude E6430/E6530/E6430 ATG

Konfiguracja i funkcje komputera

Informacja o ostrzeżeniach

 **PRZESTROGA:** Napis **OSTRZEŻENIE** informuje o sytuacjach, w których występuje ryzyko uszkodzenia sprzętu, obrażeń ciała lub śmierci.

Latitude E6430: widok z przodu i z tyłu



Rysunek 1. Widok z przodu

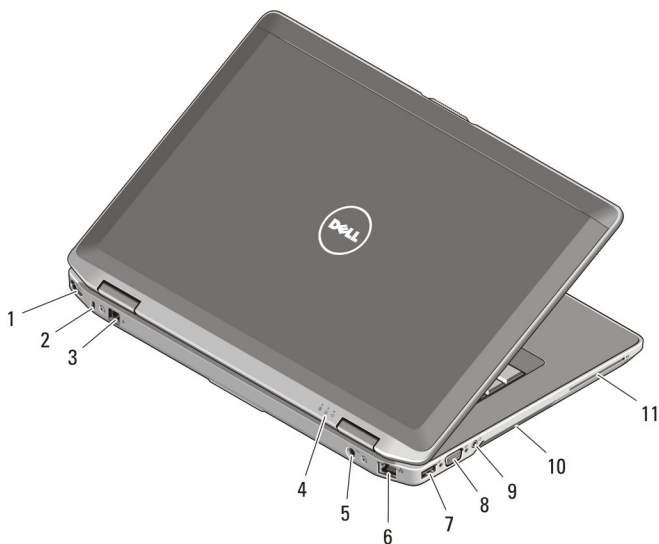
- | | |
|-------------------------------------|------------------------|
| 1. mikrofon | 3. kamera |
| 2. zwalniacz zatrzasku wyświetlacza | 4. lampka stanu kamery |



ONKW9XA00

Model regulacji : P25G, P19F, P25G
Typ regulacji : P25G001, P19F001, P25G002
2011 - 9

- | | |
|--|--|
| 5. zatrzask wyświetlacza | 16. czytnik kart pamięci Secure Digital (SD) |
| 6. wyświetlacz | 17. bezdotykowy czytnik kart inteligentnych |
| 7. przycisk zasilania | 18. przyciski tabliczki dotykowej (2) |
| 8. złącze eSATA/USB 2.0 | 19. tabliczka dotykowa |
| 9. złącze USB 3.0 | 20. przyciski wodzika (3) |
| 10. zasilane złącze USB 3.0 | 21. wodzik |
| 11. przyciski regulacji głośności | 22. klawiatura |
| 12. przełącznik urządzeń bezprzewodowych | 23. lampki stanu urządzenia (dysk twardy, akumulator i sieć bezprzewodowa) |
| 13. napęd dysków optycznych | |
| 14. gniazdo karty ExpressCard | |
| 15. czytnik linii papilarnych | |



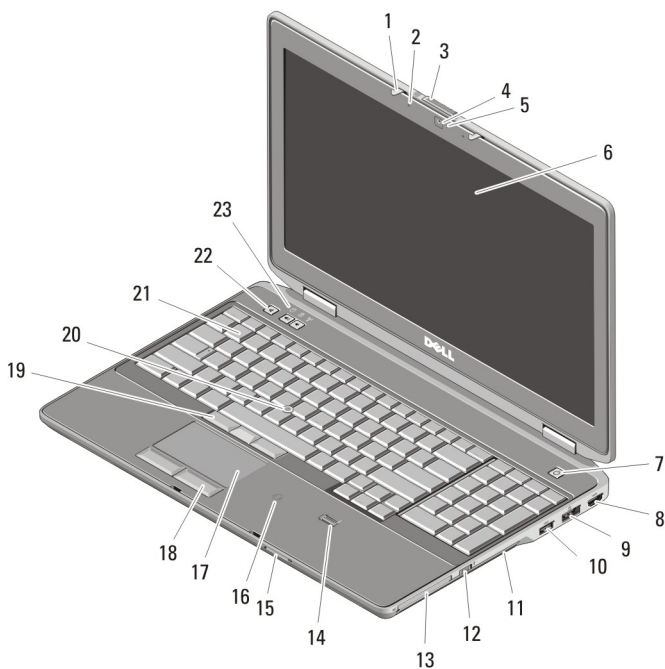
Rysunek 2. Widok z tyłu

- | | |
|--|---------------------------------|
| 1. złącze HDMI | 7. złącze USB 2.0 |
| 2. gniazdo linki zabezpieczającej | 8. złącze VGA |
| 3. złącze modemu | 9. złącze audio |
| 4. lampki stanu urządzenia (zasilanie, dysk twardy i akumulator) | 10. otwory wentylacyjne |
| 5. złącze zasilania | 11. gniazdo kart inteligentnych |
| 6. złącze sieciowe | |



PRZESTROGA: Nie wolno zasłaniać otworów wentylacyjnych, zatykać ich ani dopuszczać, aby gromadził się w nich kurz. Nie przechowywać komputera firmy Dell w miejscach o ograniczonym przepływie powietrza, np. w zamkniętej walizce, gdy komputer jest włączony. Ograniczenie przepływu powietrza grozi uszkodzeniem komputera lub pożarem. Gdy temperatura komputera wzrasta, włącza się wentylator. Działaniu wentylatora może towarzyszyć szum, który jest zjawiskiem normalnym i nie oznacza awarii wentylatora ani komputera.

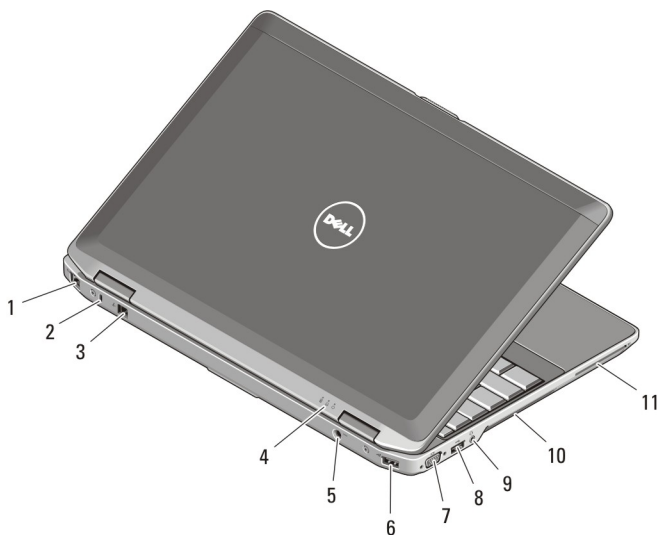
Latitude E6530: widok z przodu i z tyłu



Rysunek 3. Widok z przodu

- | | |
|---------------------------------------|-----------------------------|
| 1. zatrzask wyświetlacza | 7. przycisk zasilania |
| 2. mikrofon | 8. złącze HDMI |
| 3. zwalnicznik zatrzasku wyświetlacza | 9. złącze eSATA/USB 2.0 |
| 4. kamera | 10. zasilane złącze USB 3.0 |
| 5. lampka stanu kamery | 11. napęd dysków optycznych |
| 6. wyświetlacz | |

- | | |
|--|--|
| 12. przełącznik urządzeń bezprzewodowych | 19. przyciski wodzika (3) |
| 13. gniazdo karty ExpressCard | 20. wodzik |
| 14. czytnik linii papilarnych | 21. klawiatura |
| 15. czytnik kart pamięci Secure Digital (SD) | 22. przyciski regulacji głośności |
| 16. bezdotykowy czytnik kart inteligentnych | 23. lampki stanu urządzenia (dysk twardy, akumulator i sieć bezprzewodowa) |
| 17. tabliczka dotykowa | |
| 18. przyciski tabliczki dotykowej (2) | |



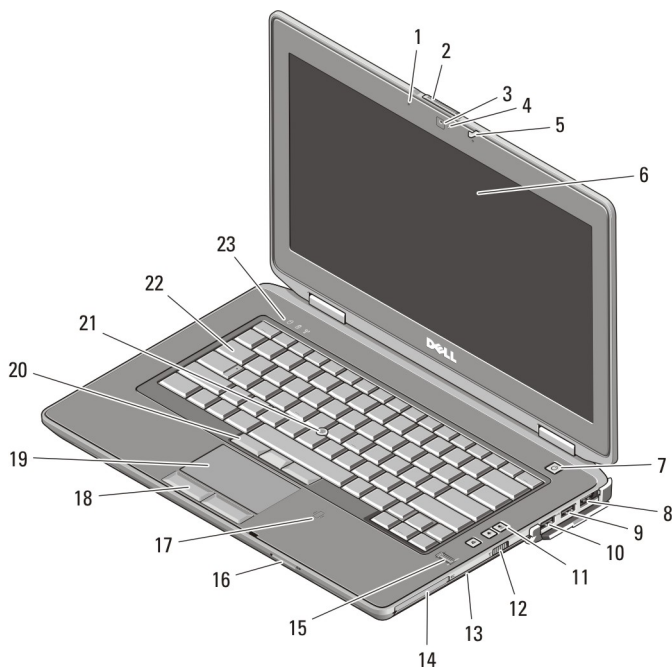
Rysunek 4. Widok z tyłu

- | | |
|--|---------------------------------|
| 1. złącze sieciowe | 7. złącze VGA |
| 2. gniazdo linki zabezpieczającej | 8. złącze USB 3.0 |
| 3. złącze modemu | 9. złącze audio |
| 4. lampki stanu urządzenia (zasilanie, dysk twardy i akumulator) | 10. otwory wentylacyjne |
| 5. złącze zasilania | 11. gniazdo kart inteligentnych |
| 6. złącze USB 2.0 | |



PRZESTROGA: Nie wolno zasłaniać otworów wentylacyjnych, zatykać ich ani dopuszczać, aby gromadził się w nich kurz. Nie przechowywać komputera firmy Dell w miejscach o ograniczonym przepływie powietrza, np. w zamkniętej walizce, gdy komputer jest włączony. Ograniczenie przepływu powietrza grozi uszkodzeniem komputera lub pożarem. Gdy temperatura komputera wzrasta, włącza się wentylator. Działaniu wentylatora może towarzyszyć szum, który jest zjawiskiem normalnym i nie oznacza awarii wentylatora ani komputera.

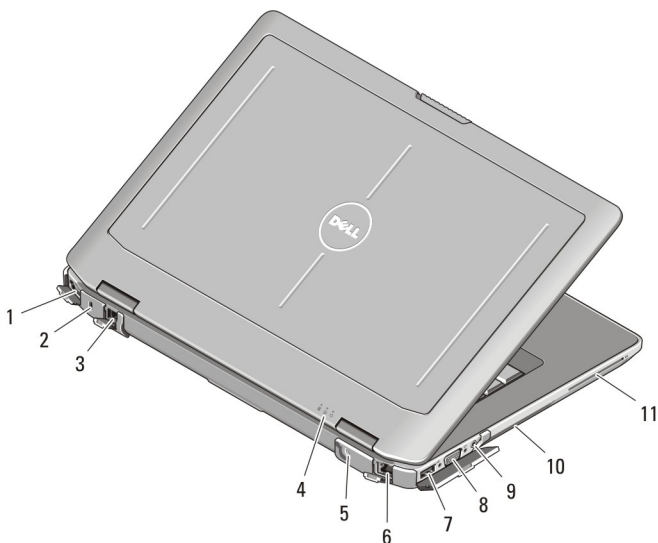
Latitude E6430 ATG: widok z przodu i z tyłu



Rysunek 5. Widok z przodu

- | | |
|------------------------------------|-----------------------------------|
| 1. mikrofon | 7. przycisk zasilania |
| 2. zwalnicz zatrzasku wyświetlacza | 8. złącze eSATA/USB 2.0 |
| 3. kamera | 9. złącze USB 3.0 |
| 4. lampka stanu kamery | 10. zasilane złącze USB 3.0 |
| 5. zatrzask wyświetlacza | 11. przyciski regulacji głośności |
| 6. wyświetlacz | |

- | | |
|--|--|
| 12. przełącznik urządzeń bezprzewodowych | 19. tabliczka dotykowa |
| 13. napęd dysków optycznych | 20. przyciski wodzika (3) |
| 14. gniazdo karty ExpressCard | 21. wodzik |
| 15. czytnik linii papilarnych | 22. klawiatura |
| 16. czytnik kart pamięci Secure Digital (SD) | 23. lampki stanu urządzenia (dysk twardy, akumulator i sieć bezprzewodowa) |
| 17. bezdotykowy czytnik kart inteligentnych | |
| 18. przyciski tabliczki dotykowej (2) | |



Rysunek 6. Widok z tyłu

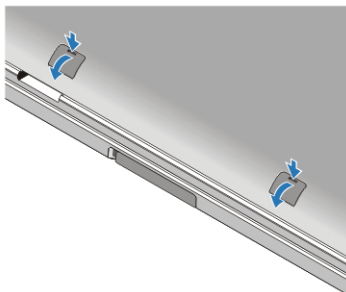
- | | |
|--|---------------------------------|
| 1. złącze HDMI | 7. złącze USB 2.0 |
| 2. gniazdo linki zabezpieczającej | 8. złącze VGA |
| 3. złącze modemu / złącze zewnętrznej anteny WWAN (opcjonalne) | 9. złącze audio |
| 4. lampki stanu urządzenia (zasilanie, dysk twardy i akumulator) | 10. otwory wentylacyjne |
| 5. złącze zasilania | 11. gniazdo kart inteligentnych |
| 6. złącze sieciowe | |



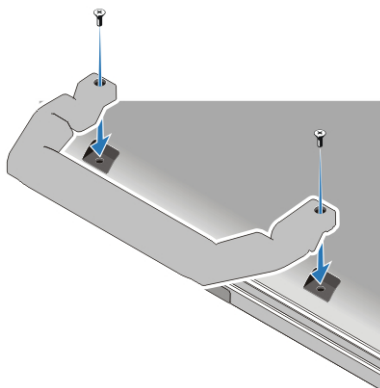
PRZESTROGA: Nie wolno zasłaniać otworów wentylacyjnych, zatykać ich ani dopuszczać, aby gromadził się w nich kurz. Nie przechowywać komputera firmy Dell w miejscach o ograniczonym przepływie powietrza, np. w zamkniętej walizce, gdy komputer jest włączony. Ograniczenie przepływu powietrza grozi uszkodzeniem komputera lub pożarem. Gdy temperatura komputera wzrasta, włącza się wentylator. Działaniu wentylatora może towarzyszyć szum, który jest zjawiskiem normalnym i nie oznacza awarii wentylatora ani komputera.

Instalowanie uchwyty (Latitude E6430 ATG)





1. Wsuń do otworów końcówkę spinacza, aby odblokować i wyjąć zatyczki.



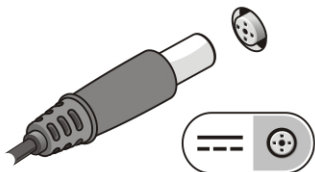
2. Włóż uchwyt do otworów i przymocuj do komputera, dokręcając go śrubami.



Szybka konfiguracja

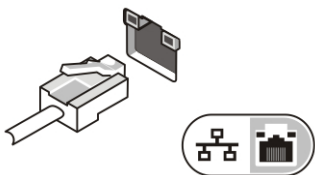
-  **PRZESTROGA:** Przed rozpoczęciem procedur opisanych w tym rozdziale należy zapoznać się z instrukcjami dotyczącymi bezpieczeństwa dostarczonymi z komputerem. Dodatkowe zalecenia można znaleźć na stronie www.dell.com/regulatory_compliance
-  **PRZESTROGA:** Zasilacz współpracuje z gniaздkami sieci elektrycznej używanymi na całym świecie. W różnych krajach stosowane są jednak różne wtyczki i listwy zasilania. Użycie nieodpowiedniego kabla albo nieprawidłowe przyłączenie kabla do listwy zasilania lub gniazdka elektrycznego może spowodować pożar lub uszkodzenie sprzętu.
-  **OSTRZEŻENIE:** Odłączając zasilacz od komputera, należy chwycić za wtyczkę kabla, nie za sam kabel, i ciągnąć zdecydowanie ale delikatnie, tak aby nie uszkodzić kabla. Owijając kabel zasilacza, należy dopasować zwoje do kąta złącza w zasilaczu, aby uniknąć uszkodzenia kabla.
-  **UWAGA:** Niektóre urządzenia są dostarczane z komputerem tylko wtedy, gdy zostały zamówione.

1. Przyłącz zasilacz do złącza zasilacza w komputerze oraz do gniazdka elektrycznego.



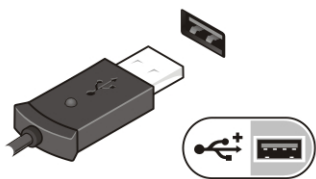
Rysunek 7. Zasilacz

2. Podłącz kabel sieciowy (opcjonalnie).



Rysunek 8. złącze sieciowe

3. Podłącz urządzenia USB, takie jak mysz, klawiatura i drukarka (opcjonalnie).



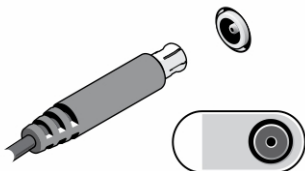
Rysunek 9. złącze USB

4. Otwórz wyświetlacz komputera i naciśnij przycisk zasilania, aby włączyć komputer.




Rysunek 10. Przycisk zasilania


5. Podłącz antenę zewnętrzną (kupioną przez klienta) do kabla RF (od firmy Dell) umieszczonego na płycie (ma zastosowanie tylko w modelu E6430 ATG)



Rysunek 11. Złącze anteny RF

-  **UWAGA:** Zaleca się włączenie i wyłączenie komputera przynajmniej jeden raz przed zainstalowaniem jakichkolwiek kart lub przyłączeniem komputera do urządzenia dokującego lub innego urządzenia zewnętrznego, takiego jak drukarka.

Dane techniczne

-  **UWAGA:** Oferowane opcje mogą być różne w różnych krajach. Poniżej zamieszczono wyłącznie dane techniczne, które muszą być dostarczone z komputerem dla zachowania zgodności z obowiązującym prawem. Aby uzyskać więcej informacji o konfiguracji komputera, kliknij kolejno **Start** → **Pomoc i obsługa techniczna** i wybierz opcję przeglądania informacji o komputerze.

Zasilanie

Zasilacz

Latitude E6430, Latitude E6530 i
Latitude E6430 ATG

65 W i 90 W



UWAGA: Zasilacz o mocy 65 W jest dostępny tylko z komputerami wyposażonymi w zintegrowaną kartę graficzną.

Napięcie wejściowe

prąd przemienny 100 V do 240 V

Bateria pastylkowa

litowa bateria pastylkowa 3 V CR2032

Wymiary i masa

Latitude E6430

Wysokość 26,90 mm do 32,40 mm (1,06" do 1,27")

Szerokość 352,00 mm (13,86")

Długość 241,00 mm (9,49")

Waga (z akumulatorem 6-ogniowym) 2,62 kg (5,78 funta)

Latitude E6530

Wysokość 28,30 mm do 34,20 mm (1,11" do 1,35")

Szerokość 384,00 mm (15,12")

Długość 258,00 mm (10,16")

Waga (z akumulatorem 6-ogniowym) 2,75 kg (6,06 funta)

Latitude E6430

Wysokość 33,80 mm do 37,80 mm (1,33" do 1,49")

Szerokość 359,20 mm (14,14") z pokrywą portów

Długość 247,40 mm (9,74") z pokrywą portów

Waga (z akumulatorem 6-ogniowym) 2,88 kg (6,34 funta)

Środowisko pracy

Temperatura pracy:

0 °C do 35 °C (32 °F do 95 °F)

Dodatkowe informacje i zasoby

W dostarczonych z komputerem dokumentach dotyczących bezpieczeństwa i przepisów prawnych oraz w witrynie poświęconej zgodności z przepisami, pod adresem www.dell.com/regulatory_compliance, można znaleźć szczegółowe informacje na następujące tematy:

- Zalecenia dotyczące bezpieczeństwa
- Certyfikaty i przepisy prawne
- Ergonomia

W witrynie www.dell.com można znaleźć dodatkowe informacje na następujące tematy:

- Gwarancja
- Warunki sprzedaży w Stanach Zjednoczonych
- Umowa licencyjna dla użytkownika końcowego

Dodatkowe informacje o zakupionym produkcie są dostępne w witrynie support.dell.com/manuals.

© 2012 Dell Inc.

Znaki towarowe użyte w niniejszym tekście: nazwa Dell™, logo DELL, Dell Precision™, Precision ON™, ExpressCharge™, Latitude™, Latitude ON™, OptiPlex™, Vostro™ oraz Wi-Fi Catcher™ są znakami towarowymi należącymi do firmy Dell Inc. Intel®, Pentium®, Xeon®, Core™, Atom™, Centrino® oraz Celeron® są zastrzeżonymi znakami towarowymi należącymi do firmy Intel Corporation w Stanach Zjednoczonych i innych krajach. AMD® jest zastrzeżonym znakiem towarowym, a AMD Opteron™, AMD Phenom™, AMD Sempron™, AMD Athlon™, ATI Radeon™, oraz ATI FirePro™ są znakami towarowymi należącymi do firmy Advanced Micro Devices, Inc. Microsoft®, Windows®, MS-DOS®, Windows Vista® oraz klawisz startowy Windows Vista oraz Office Outlook® są znakami towarowymi lub zastrzeżonymi znakami towarowymi należącymi do firmy Microsoft Corporation w Stanach Zjednoczonych i/lub innych krajach. Blu-ray Disc™ jest znakiem towarowym należącym do firmy Blu-ray Disc Association (BDA) i jest używany na zasadzie licencji odnośnie dysków i odtwarzaczy. Słowo Bluetooth® jest zastrzeżonym znakiem towarowym należącym do firmy Bluetooth® SIG, Inc., używanym przez firmę Dell Inc. na zasadzie licencji. Wi-Fi® jest zastrzeżonym znakiem towarowym należącym do firmy Wireless Ethernet Compatibility Alliance, Inc.